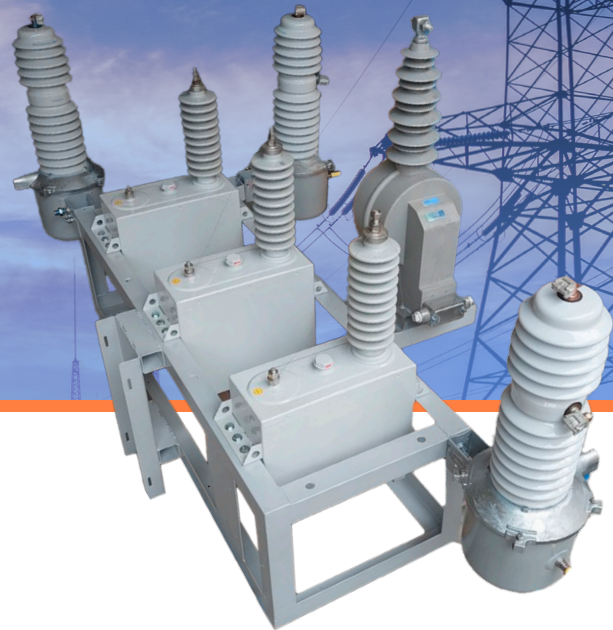


ATP SwitchVAR 15 / 27 / 38 kV

Bancos de capacitores

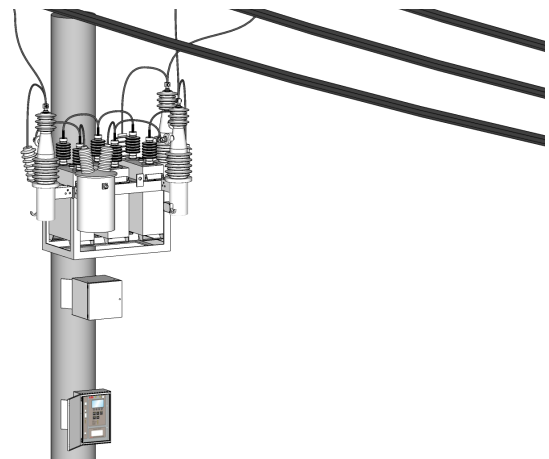
Media tensión



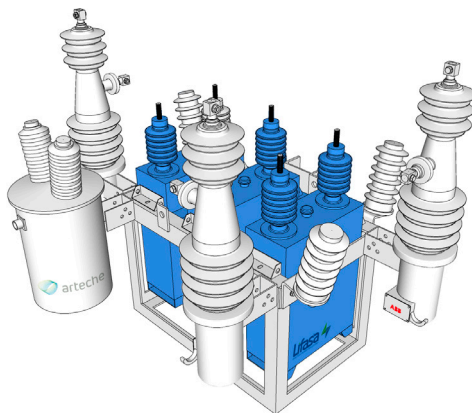
PARA MONTAJE AUTOMATIZADO EN POSTE

Descripción General

Los bancos de capacitores para corrección del factor de potencia en Media Tensión para montaje en poste, están conformados por capacitores LIFASA, montados en bastidor galvanizado y conectados en estrella con protección a través de seccionadores fusibles. Para mayor seguridad de la línea y del operador los bancos pueden ser conectados a través de llaves de vacío especialmente diseñadas para manejo de carga capacitiva y la maniobra se realiza a través de un tablero de comando que permite la operación manual y remota.



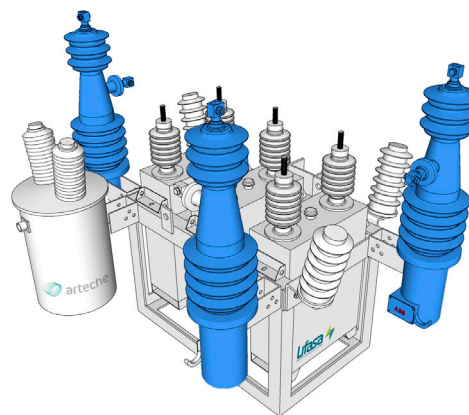
Capacitores



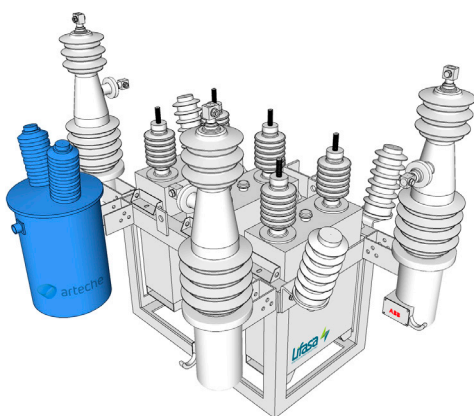
Marca	LIFASA
Modelo:	Asena
Tensión de servicio	6,9kV / 11,9kV / 24,9kV / 34,5kV
Potencia reactiva nominal	100/200/300/400Kvar
BIL	95/125/150 Kv
Frecuencia nominal	50 Hz
Tipo de conexión	Delta / Estrella
Tolerancia	10/-5%
Resistencia de descarga interna	75V/10 min
Aislador	Porcelana
Material de la cuba	Acero inoxidable

Switch

Marca	Joslyn ABB
Modelo	VerSaVac
Maximo Voltaje	15/27/38kV
BIL	95/125/150 kV
Corriente continua	200 A
Corriente de corta duraci3n	6 kA (12 sec.), 4.5 kA (1 sec.)
Moment3neo asim3trico/generaci3n de corriente	9 kA RMS asim3trico/23 kA pico
Tensiones de control	120 V AC, 240 V AC
Tensi3n m3nima de funcionamiento	80 V CA, 160 V CA
Rango de temperatura de funcionamiento	-60° a 40 °C



Transformador de Potencial



Marca	ARTECHE
Modelo	2VTH Outdoor
Aislamiento	25/38 kV
Primario	6.9kV / 11.9kV / 24.9kV / 34.5kV
Secundario	120VAC /240VAC
Potencia	0.5KVA
BIL	50/125/150kV
Frecuencia	50Hz

Opciones y Accesorios

- Protectores de animales
- Junction Boxes
- Conjuntos de cables
- Sensores de corriente
- Control de capacitores
- Conectores de acoplamiento
- Control de disparo por subtensi3n
- Cierre de voltaje cero (ZVC)
- Control de interface 125V DC

